



DIE RAUMLÜFTUNG
ZUM WOHLFÜHLEN

ROOS
RAUMLÜFTUNG

hlf
GESUNDES LÜFTEN



GUT BELÜFTET
IM WOHNZIMMER

ROOS RAUMLÜFTUNG

PERMANENT GEREGLER LUFTAUSTAUSCH

Ein fast nicht sichtbares und nachträglich einbaubares Lüftungssystem ersetzt die klassische Stoßlüftung, effizient und gesund.

Frische und gereinigte Luft wird von außen angesaugt – abgestandene und verbrauchte Luft wird abgeführt. Dieser permanente Luftaustausch erfolgt kontrolliert und durch die integrierte Wärmerückgewinnung bleibt die Heizwärme im Wohnraum.

FEUCHTIGKEITSREGULIEREND



Der regelmäßige Luftaustausch wird sichergestellt. Ein Sensor überwacht die Luftfeuchtigkeit um Schimmelbildung zu vermeiden. Dieses wirkt sich positiv auf ein gesundes Raumklima aus und trägt auch zum Werterhalt Ihres Eigenheims bei.

FLÜSTERLEISE



Das Roos Lüftungssystem arbeitet besonders leise und ermöglicht, bei geschlossenem Fenster über ein schallgedämmtes System zu lüften. Das garantiert Ruhe und frische Luft auch in belebten Wohngebieten. So ist ungestörtes und entspanntes Einschlafen möglich.

ENERGIEEFFIZIENT



Das Energielabel bescheinigt die Energieeffizienzklasse A in Verbindung mit dem optionalen Feuchtesensor. Integrierte Wärmespeicher gewinnen bis zu 91 Prozent der Raumwärme zurück – Heizenergie, die andernfalls buchstäblich zum Fenster hinausfliegen würde.

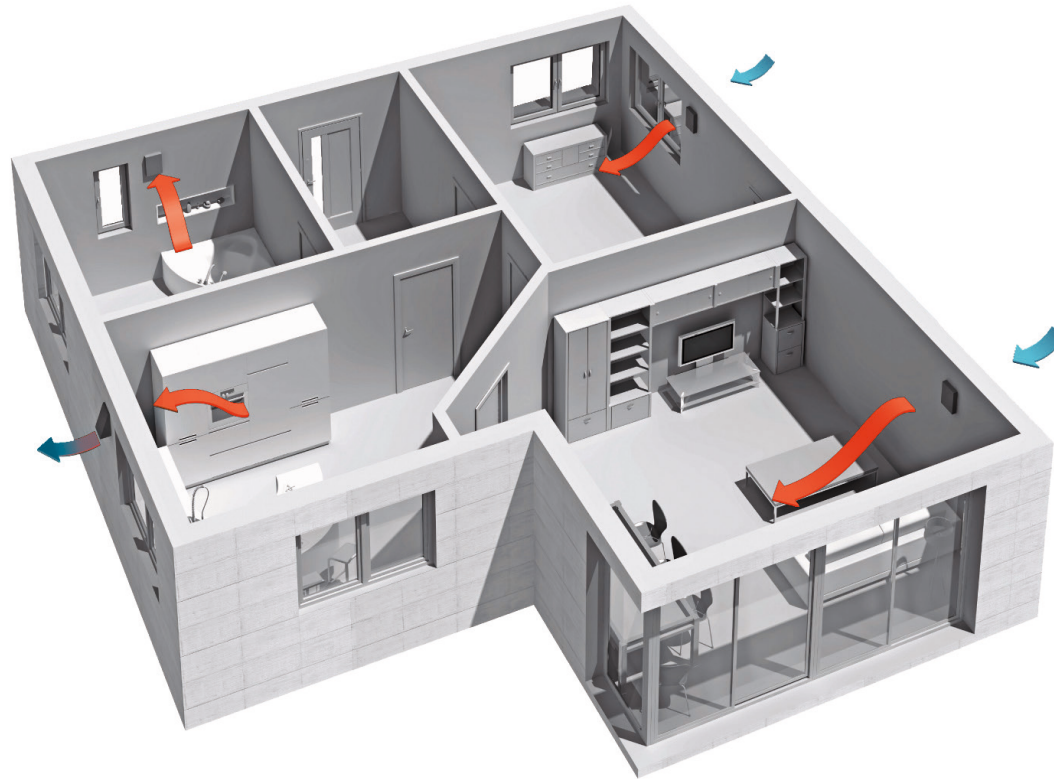
ALLERGIKERGEEIGNET



Durch einen optional erhältlichen Pollenfilter [Klasse F7] bleiben Allergiker von Sporen und Pollen verschont und unerwünschte Partikel draußen.

ROOS RAUMLÜFTUNG

LÜFTEN MIT WÄRMERÜCKGEWINNUNG



LÜFTEN MIT WÄRMERÜCKGEWINNUNG

Die dezentralen Lüftungsgeräte von ROOS stellen einen ausgeglichenen und gesunden Raumklima-Kreislauf sicher. Gleichzeitig sorgen sie dafür, dass die Heizwärme im Wohnraum bleibt. Und das nicht nur, weil das Fenster beim Lüften geschlossen bleiben kann. Bei der Be- und Entlüftung werden bis zu 91 Prozent der Raumwärme zurückgewonnen.

ZULUFT

Frische Luft von außen wird über den hocheffizienten Wärmetauscher geführt. Dabei nimmt die Frischluft die wertvolle Wärme auf und wird vorgewärmt und gefiltert dem Innenraum zugeführt. Die Wärmerückgewinnung funktioniert wirkungsvoll und denkbar einfach.

ABLUF

Die verbrauchte warme Raumluft wird ins Freie befördert und gibt dabei die Raumwärme an den Wärmetauscher ab. Die Wärmetauscher, aus hochwertigem und hygienischem Aluminium oder Kunststoff, übertragen die Raumwärme effizient an die zugeführte Frischluft.

Die moderne Luftdichte Bauweise verhindert den freien Luftaustausch, die Luftzirkulation wird eingeschränkt.

Alltägliche Einflüsse erhöhen die Luftfeuchtigkeit, sodass die Schimmelbildung begünstigt wird.

Regelmäßiges Stoßlüften, vier mal am Tag mit mindestens 15 Minuten pro Raum, könnte es ausgleichen.

Selbst wer den Zeitaufwand betreibt kann nicht verhindern das circa 50 Prozent der Heizwärme verloren gehen.

**MIT DER ROOS
LÜFTUNG WERDEN
ALLE RÄUME
KONTROLLIERT
BELÜFTET,
UNTER EINSPARUNG
VON HEIZKOSTEN**

EIN BEDARFSGERECHTES UND GESUNDES WOHLFÜHLKLIMA



In der Küche



Im Schlafzimmer



Im Kinderzimmer



Im Esszimmer



GUT BELÜFTET
IM BAD

ROOS RAUMLÜFTUNG REGULIERT DIE LUFTFEUCHTIGKEIT AUTOMATISIERT IN ALLEN RÄUMEN

Durch kochen, duschen, schlafen, schwitzen und Hausarbeit werden mehrere Liter Wasser in die Raumluft abgegeben. Nicht zu vergessen, dass auch Haustiere und Wohnraumpflanzen regelmäßig Feuchtigkeit an die Raumluft abgeben. Bei nicht ausreichender Lüftung wird sich die Feuchtigkeit an kalten Oberflächen in der Wohnung niederschlagen, es droht das Wachstum von Schimmelpilzen.

Das Roos Lüftungssystem sorgt für einen permanenten Luftaustausch der die Schimmelbildung verhindert und die Luftqualität zu unserem Wohlbefinden verbessert.

Eine vierköpfige Familie produziert 10-14 Liter Feuchtigkeit pro Tag.

FEUCHTIGKEITSQUELLEN IN DER WOHNUNG in ml / Stunde

Duschen/Baden bis zu 2.000 ml



Kochen bis zu 2.000 ml



Hausarbeit bis zu 300 ml



Schlafen bis zu 500 ml / Nacht



Haustiere bis zu 950 ml / Tag



Planzen bis zu 100 ml / Tag



Quelle: Verbraucherzentrale Bundesverband e.V.

AIR DUO PLUS LÜFTER

DAS KOMPAKTE LÜFTUNGSSYSTEM

LUFTLEISTUNG 38 m³/h

**WÄRME-
BEREITSTELLUNGS-
GRAD** > 90%

**WAND-
DURCHFÜHRUNG** ø 162 mm

WANDSTÄRKE min.300 mm

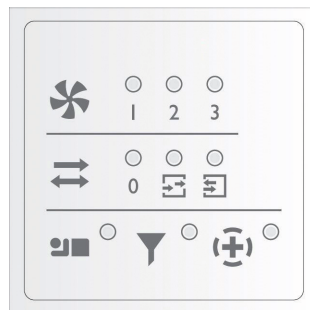
EIGENGERÄUSCH 16,5 dB



DER KOMPAKTLÜFTER ZUM KLEINEN PREIS

Der Air Duo Plus nutzt das Prinzip des regenerativen Wärmespeichers. Mittels EC-Motorentech-
nik in Verbindung mit einem Axialventilator wird durch einen gezielten Richtungswechsel des
Luftstroms die im Abluftmodus gespeicherte Wärmeenergie der Raumluft an die zugeführte
Außenluft abgegeben.

Um eine ausgeglichene Zu- und Abluftbilanz zu erreichen, ist der Einsatz von einer geraden An-
zahl von Air Duo Plus-Geräten zu berücksichtigen.



STEUERELEMENT

Für alle nachfolgenden Lüftungssysteme gibt es optisch angepasste Steuerelemente.

AIRFOX® LÜFTUNGSSYSTEM

NAHEZU UNSICHTBAR INTEGRIERT

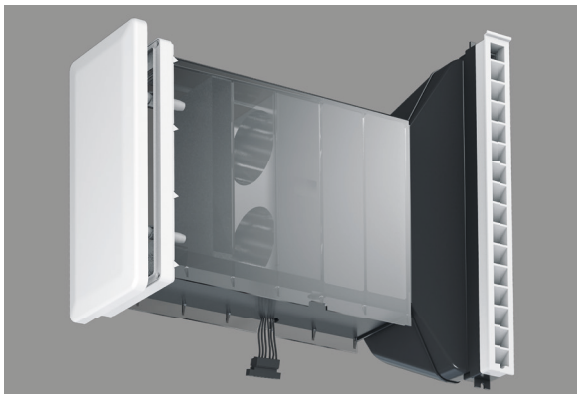


LUFTLEISTUNG 35 m³/h

**WÄRME-
BEREITSTELLUNGS-
GRAD** > 90%

**AUSSEN-
SCHALL-
DÄMMUNG** bis 48 dB

DAS OPTISCH DEZENTE LÜFTUNGSSYSTEM



Die Wechsellüftung sorgt für ein anhaltendes, angenehmes Klima im Raum: Verbrauchte Luft wird nach draußen abgeleitet und gefilterte, gereinigte Luft von dort wieder zugeführt – ganz ohne Pollen und Schadstoffe. Dabei ist AIRFOX® nicht nur extrem leise, durch die integrierte Wärmerückgewinnung werden auch Wärmeverluste verhindert, die bei Fensterlüftung entstehen.

WANDSTÄRKE 28 cm

EIGENGERÄUSCH 12,7 dB

AIR MINI LÜFTUNGSGERÄT

DAS EXTRALEISE LÜFTUNGSGERÄT

LUFTLEISTUNG bis 80 m³/h

**WÄRME-
BEREITSTELLUNGS-
GRAD** > 80%

**WAND-
DURCHFÜHRUNG** ø 103 mm

**WANDSTÄRKE AP
WANDSTÄRKE UP** 40 mm
280 mm

EIGENGERÄUSCH 12 dB



Leises Betriebsgeräusch <12 dB (A)



DIE KOMPAKTE INTELLIGENTE TECHNIK

AIR MINI, das Raumlüftungsgerät mit Wärmerückgewinnung gibt es als Aufputz- und Unterputzgerät. Es ist besonders geeignet für geräuschsensible Räumlichkeiten, wie zum Beispiel der Schlafbereich.

R-TUBE LÜFTUNGSGERÄT

DAS LÜFTUNGS-KOMPLETTSYSTEM



LÜFTLEISTUNG bis 60 m³/h

**WÄRME-
BEREITSTELLUNGS-
GRAD** > 93%

**WAND-
DURCHFÜHRUNG** ø 160 mm

WANDSTÄRKE 360 mm

EIGENGERÄUSCH 17,5 dB

ROOS RAUMLÜFTUNG

INDIVIDUELLE LÜFTUNGSLÖSUNGEN

Wir stehen Ihnen schon zu Beginn Ihres Projektes mit individueller, auf Ihr Projekt zugeschnittener Beratung zur Seite.

Die gestellten Anforderungen an Gebäude und Lüftungssystem, Montage- und Folgekosten und natürlich die Wünsche der Bewohner des Gebäudes bestimmen, welches Lüftungssystem am besten geeignet ist.

Weitere Informationen zu unseren Lüftungslösungen erhalten Sie unter folgender Home-Page www.dezentrale-raumlueftung.de

**GERNE STEHEN WIR IHNEN
AUCH PERSÖNLICH ZUR SEITE.**



www.roos-gmbh.de

Hauptsitz:
ROOS GmbH
Ohlenfeldstraße 4-6
56154 Boppard-Buchholz
Tel. 0 67 42/80 02-0
Fax 0 67 42/80 02-40
e-mail: info@roos-gmbh.de

Büro West
ROOS GmbH
Mühlen Schmidthausen 1
58566 Kierspe
Tel. 0 23 53/70 03 10
Fax 0 23 53/70 03 23
e-mail: kierspe@roos-gmbh.de

Büro Ost
ROOS GmbH
Dieselstraße 12
08371 Glauchau Industriegeb. Nordwest
Tel. 0 37 63/17 93-0
Fax 0 37 63/17 93-30
e-mail: glauchau@roos-gmbh.de

Vertriebspartner Österreich

Lüftungsreinigung

Lüftungsanlagen

Trockeneisreinigung

HKLS Dienstleistungen

Mietservice

Desinfektion



HLR GmbH
Bahnhofstraße 16,
A-3363 Hausmening

Tel. +43 7475 / 21 200
Mail. office@hlr.co.at

www.hlr.co.at

www.photomania.info visuelles Kommunikations-Design